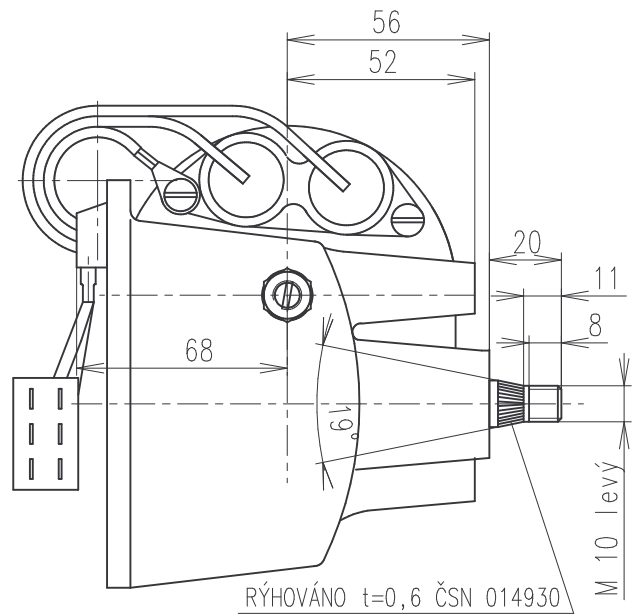
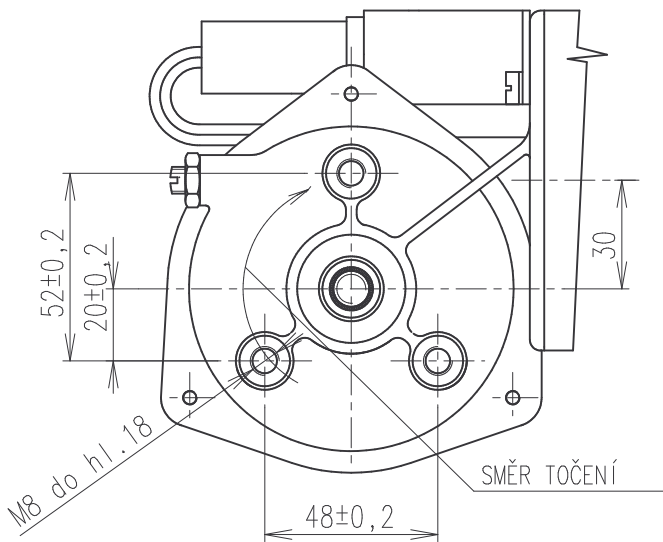
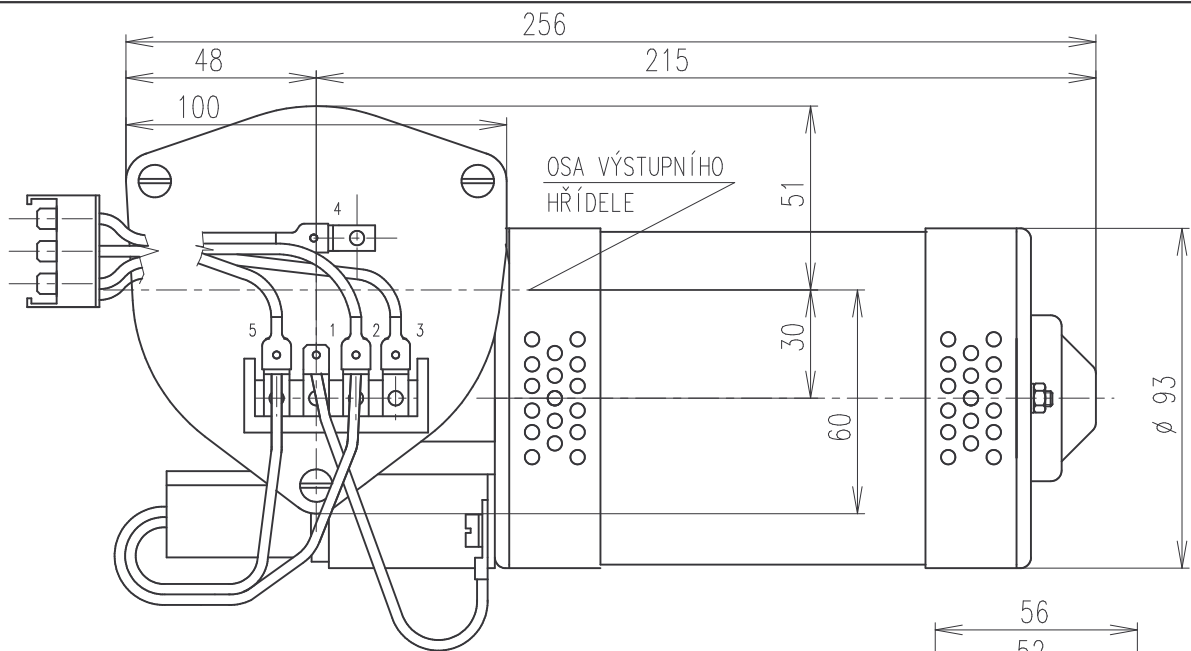


AK - 2/02	Doklad Document	20.5.2002	Dušek	Podpis Signature	Index	Počet Number
ZMĚNA						



ROZMĚROVÝ VÝKRES - VÝKRES PRO NABÍDKU, OBJEDNÁVKU, DODÁVKU  
DIMENSIONAL DRAWING, DRAWING FOR OFFER, ORDER AND DELIVERIES

**TECHNICKÉ HODNOTY**

Jmenovité napětí  
Jmenovitý proud  
Počet cyklů za minutu  
Záběrový moment  
Jmenovitý moment

**VYŠŠÍ RYCHLOST**

24V  
3,5A  
min.45  
45Nm  
3Nm

**NIŽŠÍ RYCHLOST**

24V  
2A  
min.20  
45Nm  
3Nm

Minimální rozdíl mezi oběma rychlostmi je 15cyklů/min.

ODRUŠENÍ: II.c ČSN 34 2875

Klimatická odolnost: N23 ONA 30 1002

Stěrač je opatřen samočinným doběhem do krajní polohy a brzdou

Stěrač je opatřen vratnou nadproudovou ochranou MF-R 600

Stěrač je schopen provozu v rozsahu teplot okolí od -40° do +65°C

Vývody jsou zakončeny vidlicí 443 857 038 078 se spojkami kolíky

443 858 021 022. Protikus - zásuvka 443 857 037 078 nebo 443 857 047 078

se spojkami dutinkami 443 858 019 032-dodává se na zvláštní objednávku.

Délka svazku vodičů ~400 mm

Schéma zapojení 2-9991273

Trvanlivost: 500 hod. (dle ČSN 30 4002)

KRESLIL	DRAWN	Dušek
KONTROLOVAL	CHECKED	
SCHVÁLIL	APPROVED	
DATUM	DATE	2.2.99

Měřítko 1:2	Hmotnost (kg) 4,5	Odpovídá normě, případně technickým podmínkám ČSN 30 4002
	NÁZEV VÝROBKU <b>STĚRAČ DVOURYCHLOSTNÍ</b>	ČÍSLO VÝKRESU 443 122120 081
		DRAWING NUMBER